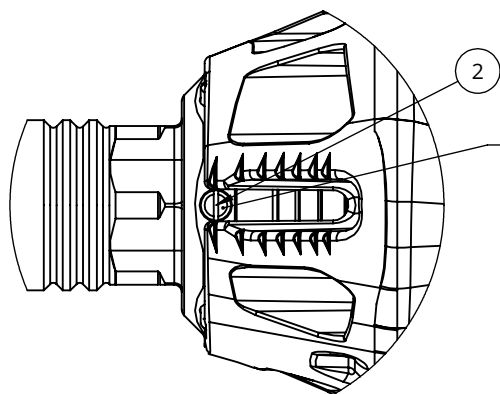
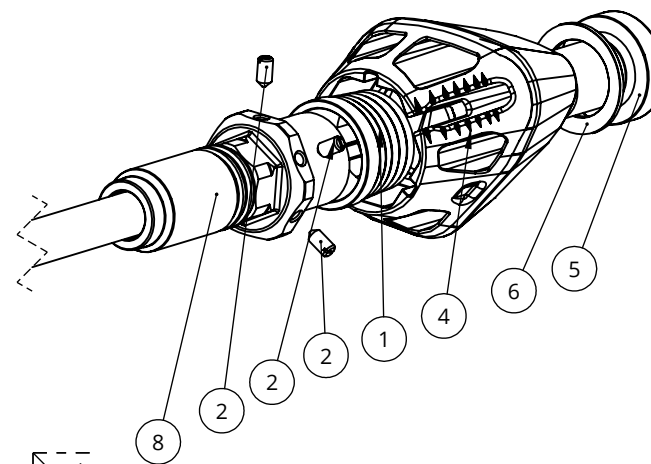
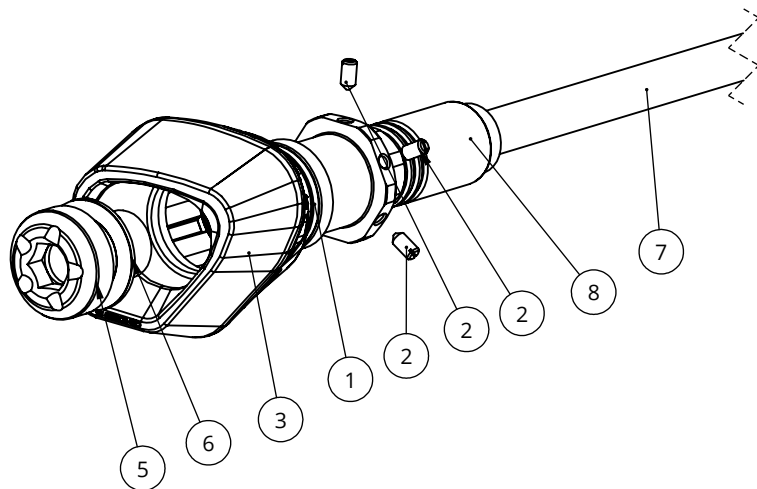


N°POS	COD. PARTE	DESCRIZIONE	Q.TA'
1	TPA-AS-01	TPA-AS-01 - Boccola espansore	2
2	ISO 7434 UNI 6117 DIN 553_-M4x8p0.7_A1	Grano con intaglio EC_M4x8p0.7_A1	8
3	TPA-SLD-L-01	TPA-SLD-L-01 - Slider tampone paratelaio	1
4	TPA-SLD-R-01	TPA-SLD-R-01 - Slider tampone paratelaio	1
5	TPA-GB-02	TPA-GB-02 - Tappo ghiera	2
6	RSZC-M20_Zn	Rosetta di sicurezza zigrinata M20	2
7	B.FIL.UNI 6547-DIN 975_FeZn 8.8_M12x456	BARRA FILETTATA_FeZn 8.8_M12X450p1.75	1
8	TPA-B-09	TPA-B-09 - Tampone	2



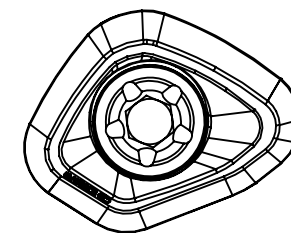
Fissare con frenafiletti.  
Orientare il taglio come in figura, in questo modo il grano fungerà da indicatore dell'energia dissipata nell'impatto

Fasten the screws with threadlocker. Set the screws' slotted heads as shown in the figure.  
The screw will work as indicator of the energy dissipated during the impact



DIRECTION OF TRAVEL  
DIREZIONE VEICOLO

DIRECTION OF TRAVEL  
DIREZIONE VEICOLO



**EVOTECH**

SEVENTYONE SRL  
Zona Industriale 6g  
38055 Grigno -TN- Italy  
Tel: +39 0461 780184

e-mail riferimento:  
info@evotech-rc.it

**DISEGNO PER SITO WEB**

Proprietà Seventyone. Senza autorizzazione scritta della stessa il presente disegno non potrà essere utilizzato per la costruzione dell'oggetto rappresentato né venire comunicato a terzi o riprodotto.  
La società proprietaria tutela i propri diritti a rigore di legge.

DESCRIZIONE:

N° FOGLIO: Foglio WEB

DI: 2

COD.ASSEMBLE

REVISIONE:

DEFA-079 - Kit tamponi paratelaio ammortizzati

DEFA-079

SCALA FOGLIO: 1:2 mm

